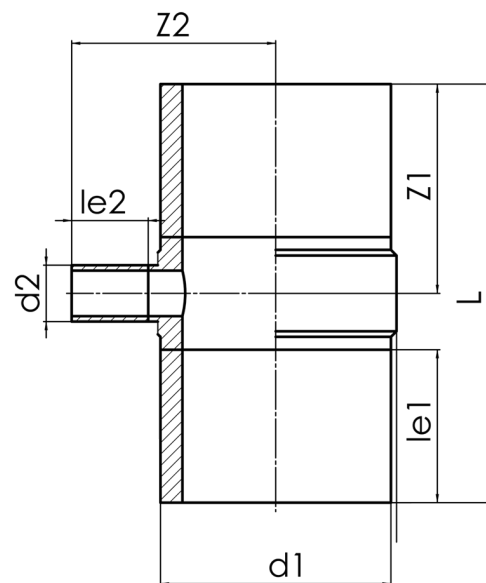


langschenklig zum Stumpf- und Elektromuffenschweißen

PE100



SDR 17



Art. Nr.	d1 [mm]	d2 [mm]	le1 [mm]	le2 [mm]	L [mm]	z1 [mm]	z2 [mm]	kg
42945311	450	315	300	300	1030	515	556	47,53

Andere Materialien, Abmessungen und Druckstufen auf Anfrage

Lieferprogramm:

SDR 7,4: d 63 - 800 mm | SDR 9: d 63 - 800 mm | SDR 11: d 63 - 1600 mm |

SDR 17: d 250 - 1600 mm | SDR 26: d 1.000 - 1600 mm

Bei Fragen wenden Sie sich gerne an uns: Tel. + 49 281 98 414 - 0