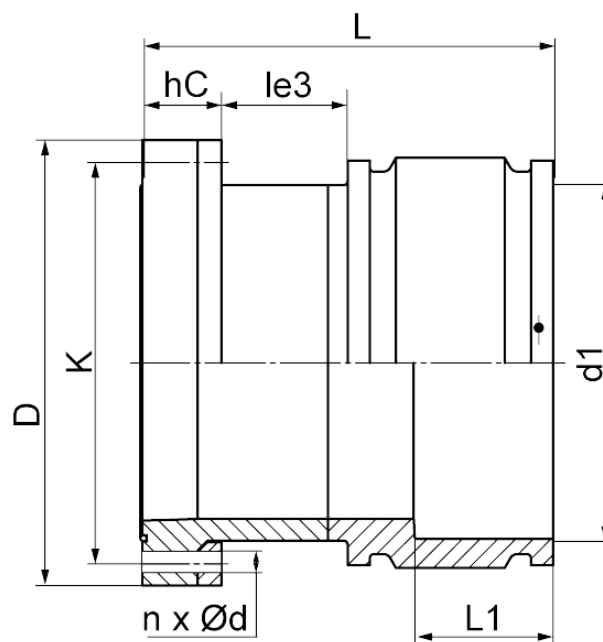


DIN EN 1092-1 PN 10

gebohrt nach DIN EN 1092-1 PN 10
4,0 mm Steckkontakt

PE 100



SDR 17



Art. Nr.	DN [mm]	d1 [mm]	D [mm]	le3 [mm]	L [mm]	L1 [mm]	K [mm]	n	Ød [mm]	hC [mm]	kg
43010921-EF	1000	1200	1230	225	970	310	1160	28	36	155	406

Andere Materialien, Abmessungen und Druckstufen auf Anfrage

Bei Fragen wenden Sie sich gerne an uns: Tel. + 49 281 98 414 - 0