

FLANSCH- VERBINDUNGEN MEISTERN

Für nahtlose Integration und Effizienz: Eine Übersicht für Flanschverbindungstypen, Vorteilen und Anwendungen



Lassen Sie uns Hand in Hand arbeiten

WIR BERATEN SIE ZUR IDEALEN FLANSCH-VERBINDUNG



+ Kosteneffiziente Installation

+ Sichere Verbindungen

+ Flexible Bohrbilder
z.B. ANSI, DIN EN1092-1

+ Korrosions- und Spannungsrissbeständigkeit

+ Effizienter Transport von Flüssigkeiten

+ Geringes Gewicht

Flanschverbindungen entdecken:

ARTEN, VORTEILE, UND ANWENDUNG

Vorschweißbund

für Flansch-Flansch Verbindungen

Ihre Vorteile :

- + kann mit verschiedenen frei drehbaren Flanschen kombiniert werden
- + wirtschaftlich



Sonderflansch

für den Anschluss an Armaturen nach Nennweiten (kein Versatz)

Ihre Vorteile:

- + kraftschlüssige Verbindung
- + besonders stabil
- + integrierter O-Ring (EPDM)



KS-Festflansch

für besonders hohe Druckstufen (Anschlussmaße sind ähnlich zu Vorschweißbund + Losflansch)

Ihre Vorteile:

- + kraftschlüssige Verbindung
- + besonders stabil
- + Außendurchmesser ist identisch zum Flansch
- + integrierter O-Ring (EPDM)



Austrittshilfe

zur Verwendung mit Wasserrückschlagventilen

Ihre Vorteile:

- + ermöglicht die vollständige Öffnung des Wasserrückschlagventils



Blindscheibenset

zum Abschluss einer Leitung und gleichzeitig die Option zur Erweiterung zu erhalten

Your benefits:

- + Medium in der Leitung kommt nur in Kontakt mit PE
- + wiederverwendbarer Flansch



Besuchen Sie unsere
Produktdatenbank:



Hier erhalten Sie technische
Datenblätter, Produktabmessungen
und detaillierte Zeichnungen.

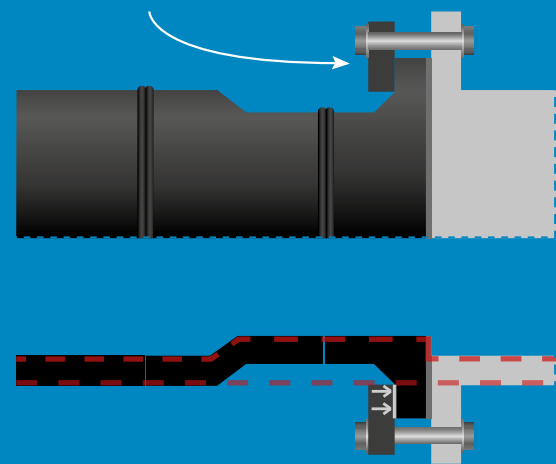
Perfekte Armaturverbindung

STAR SONDERFLANSCH

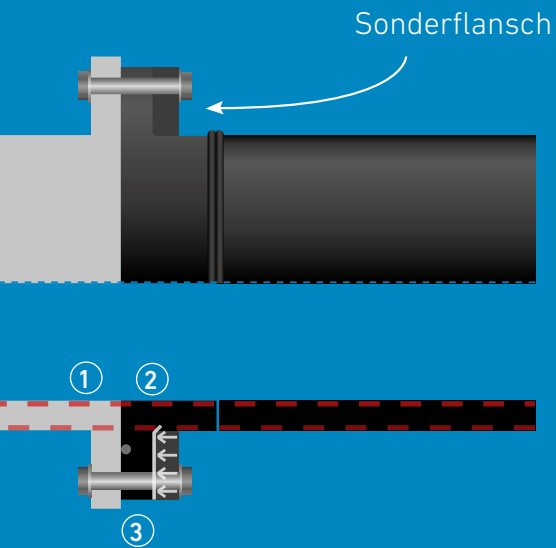
Mit speziell auf Armaturen abgestimmten Abmessungen bietet der STAR Sonderflansch die perfekte Verbindung von PE zu Stahl, Guss und Armaturen.

Herkömmliche PE-Abmessungen stimmen nicht mit Standardabmessungen von Stahl-, Gussrohren und Armaturen überein. Der STAR Sonderflansch dagegen ist in seinen Abmessungen exakt auf solche Verbindungen abgestimmt. Dadurch ist es möglich, eine versatzlose Verbindung herzustellen.

Vorschweißbund + Losflansch



Deshalb STAR Sonderflansch:



①
Reduzierter Totraum für ideales Fließverhalten

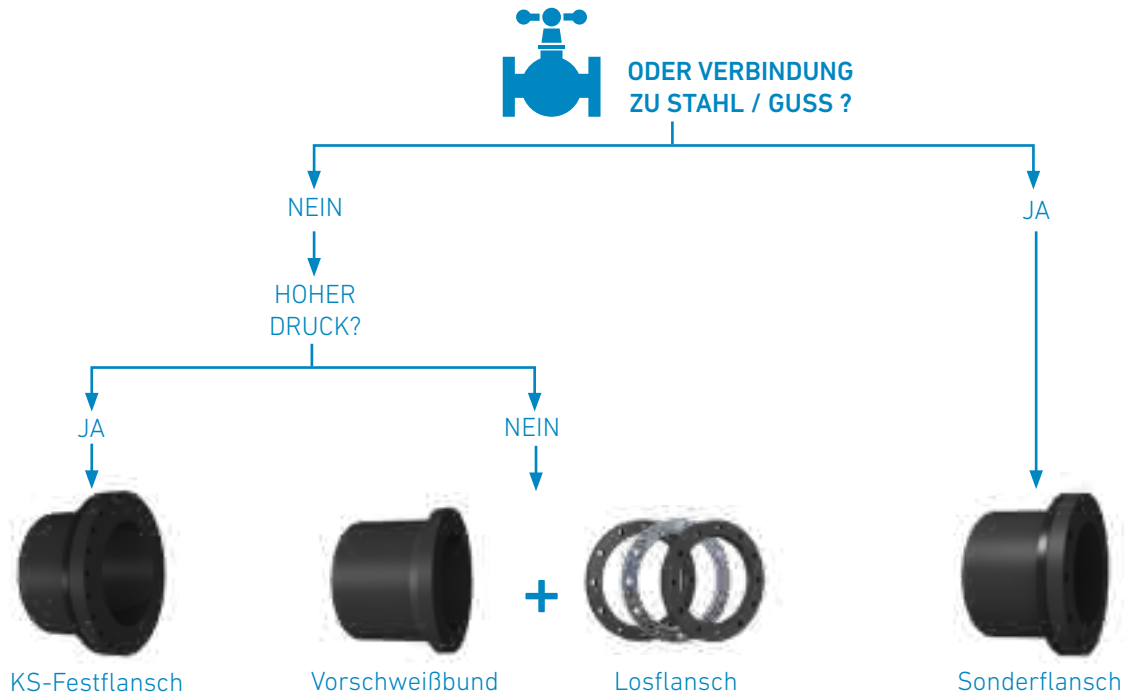
②
Versatzlose Verbindung

③
Kraftschlüssige Verbindung ohne Kippeffekt



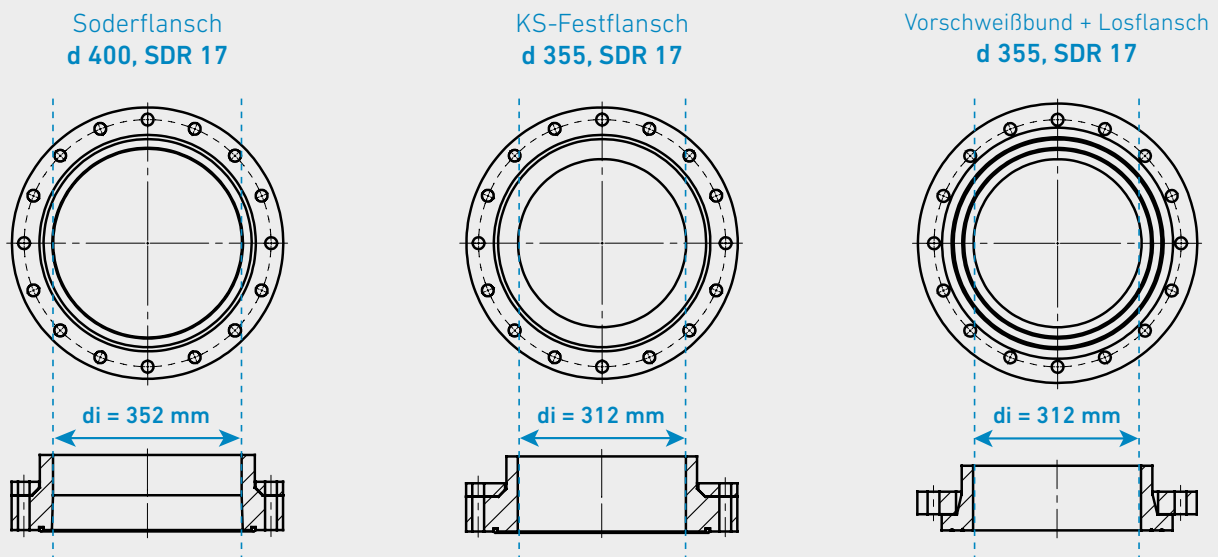
Welchen Flansch für welche Anwendung?

ENTSCHEIDUNGSHILFE



| Armatur | DN [mm] | 50 | 65 | 80 | 100 | 125 | 150 | 200 | 250 | 300 | 350 | 400 | 450 | 500 | 600 | 700 | 800 | 900 | 1000 | 1200 |
|-----------------------------|---------|----|----|-----|------------|------------|------------|------------|------------|-----|-----|-----|-----|-----|------------|-----|-----|------|------|------|
| Sonderflansch | d [mm] | - | 90 | 110 | 140 | 160 180 | 200 | 250 | 315 | 355 | 400 | 450 | 500 | 560 | 710 | 800 | 900 | 1000 | 1200 | - |
| Vorschweißbund + Losflansch | d [mm] | 63 | 75 | 90 | 110 125 | 140 | 160 180 | 200 225 | 250 280 | 315 | 355 | 400 | 450 | 500 | 560 630 | 710 | 800 | 900 | 1000 | 1200 |

Beispiel: Sonderflansch, KS-Festflansch und Vorschweißbund und Losflansch im Vergleich
VERBINDUNG ZU EINER ARMATUR PN 10, DN 350




A large, cylindrical metal flange with a grid of bolts, lying on a concrete surface. The flange has a central opening and a smaller side opening. The brand name 'STAR' is visible on the side.

E-Sonderflansch

d 900 mm


Anwendung:
Sanierung einer Brauchwasserleitung

A large, cylindrical metal flange with a grid of bolts, installed in a concrete wall. The flange has a central opening and a smaller side opening. The brand name 'STAR' is visible on the side.

Sonderflansch

d 560 mm, PN 10

Anwendung:
Einbau einer Molchschleuse

A large, cylindrical metal flange with a grid of bolts, lying on a concrete surface. The flange has a central opening and a smaller side opening. The brand name 'STAR' is visible on the side.

Bundmuffe

d 1200 mm, SDR 17

Anwendung:
Sanierung einer Abwasserdruckleitung

Solutions you trust

DARUM STAR PIPING SYSTEMS

- + Persönliche Beratung
- + Eigene In-house Konstruktion
- + Bereitstellung von Planungsdaten
- + Sonderbauteile und Vorfertigungen
- + Umfangreiches Produktportfolio
- + Dimensionen bis zu d 2500 mm
- + Produktexpertise und Technologie



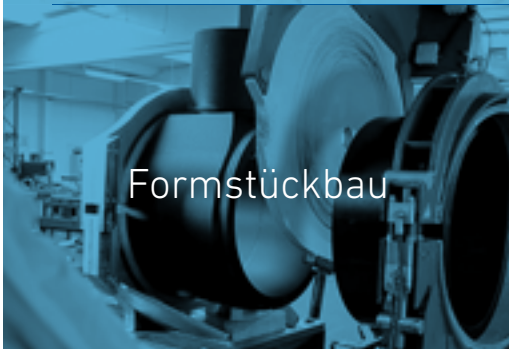
Materialprüfung



Extrusionstechnik



Zuschnitt



Formstückbau



Zerspanungstechnik



Elektrotechnik

STAR Piping Systems GmbH
Am Schornacker 90
46485 Wesel, Germany

www.star.de.com
info@star.de.com
+49281 98414-0

@starpipingsystems



04/2024